

Armaturenantrieb

HyRAV® Flex



Zuverlässig auch
unter extremen
Bedingungen.

ECKART[®]
HYDRAULIK · PNEUMATIK

eckart-hydraulics.com

„Präzision, Verschleißfestigkeit und Robustheit. Das zeichnet uns aus – seit 50 Jahren.“

Markus Eckart, Geschäftsführer

Einsatzgebiete

Energie

Kraftwerke (Kohle, Gas, Öl, Kern)
Geo- und Solarthermische
Kraftwerke, Wasserkraftwerke
Biogas-Kraftwerke



Öl & Gas

Exploration,
Offshore-Anlagen
Raffinerien, Pipelines,
Tanklager



Wasser

Stahlwasserbau,
Wasserwerke
Klärwerke,
Trinkwasserverteilung



Industrie & Sonderlösungen

Schiffs- und U-Bootbau,
Chemische- / Pharmazeutische-/
Lebensmittel-Industrie, Stahlwerke,
Klima- und Lüftungstechnik





HyRAV® Flex Armaturenantrieb

Leistungsstärker, kompakt, sicher

Die hydraulischen Armaturenantriebe HyRAV von Eckart, bilden eine komplette Reihe doppelwirkender oder federrückstellender Antriebe nach dem Steilgewindeprinzip. Der kompakte und konzentrische Aufbau auf die Armatur hat sich in der Praxis bewährt und bietet Platzersparnis und Zuverlässigkeit.



Einfachwirkend



Doppeltwirkend

Ihre Vorteile

- 15 Antriebsgrößen
- Drehmomente bis 250.000 Nm bei 210 bar
- Durch konzentrische Bauweise werden keine Radialkräfte auf die Armatur übertragen
- Optimale Endlagendämpfung schont Armatur und Antrieb
- Leichter Anbau und Einstellung an jeder Armatur
- Wartungsfrei, keine Schmierung notwendig
- Für Auf-/Zu-, Regel- und Failsafebetrieb geeignet
- Wiederholgenaue und sehr einfache Regelung der Volumenströme
- Extremer Schnellschluss möglich
- Robust gegen extreme Umweltbedingungen

Typische Anwendungen



Klappe



Kugelhahn

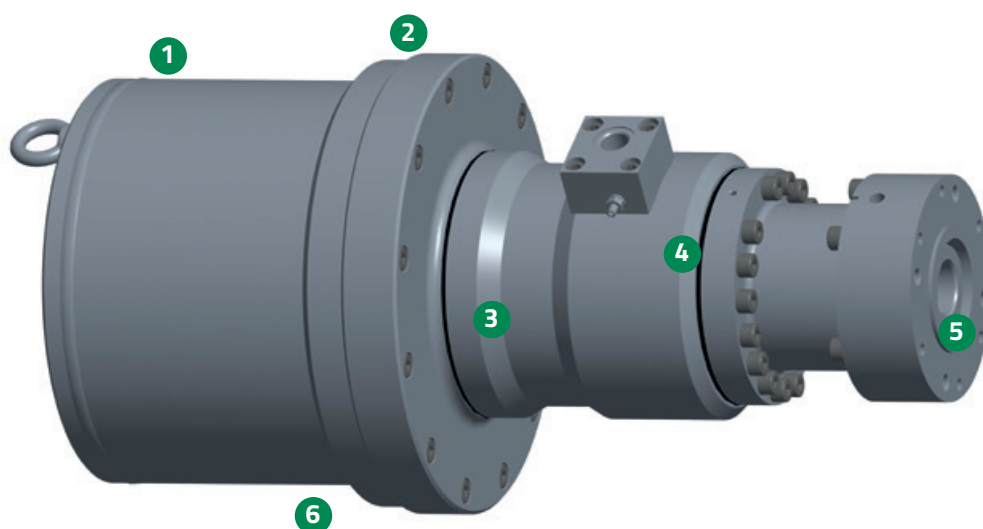


Ventil

Die HyRAV Baureihe kann unter schwierigen Bedingungen, von starken Vibrationen bis zu widrigen Umgebungsbedingungen, eingesetzt werden und bietet eine leistungsstarke, sichere Lösung für die Armaturenautomatisierung. Durch eine großzügige Hohlwellenausführung und anpassbare Flanschen kann der Antrieb an jede Armatur angepasst werden.

HyRAV[®] Flex ₊ einfachwirkend

bis 30.000 Nm / 210 bar



1 Ab 20 bar wirtschaftlich einsetzbar

- Durch präzise gepaarte Steilgewinde und reibungsarme Dichtungen ist der HyRAV Flex bereits ab 20 bar wirtschaftlich einsetzbar

2 210 bar Betriebsdruck

- Durch den zulässigen höheren Betriebsdruck sind oft kleinere und günstigere Einheiten einsetzbar.
- Mehr Sicherheitsreserven

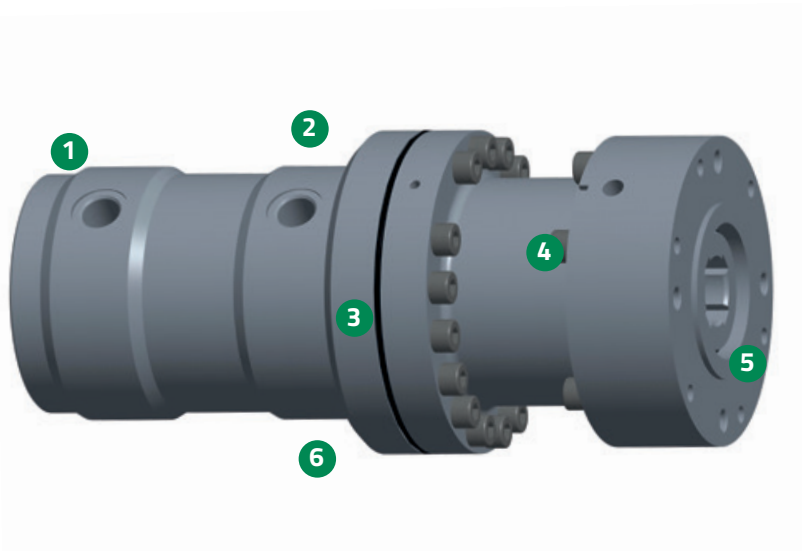
3 Modernste Dichtungstechnik

- Längere Lebensdauer der Dichtungen
- Dadurch größere Sicherheit, auch für die Umwelt
- Für die meisten Druckflüssigkeiten geeignet
- Alle O-Ringe sind durch Backringe gestützt, dadurch wird eine Spaltextusion verhindert
- Durch die kreisrunden Dichtungen gibt es keine inneren Leckagen, d. h. es kann jede Zwischenposition gehalten werden



HyRAV[®] Flex ₊ doppelwirkend

bis 250.000 Nm / 210 bar



4 Verschleißfeste Gleitfläche

- Hohe Lebensdauer des Schwenkmotors durch Langzeitnitrieren
- Hervorragende Gleiteigenschaften der Steilgewinde

5 Durchgehende Abtriebswelle

- Direkte Abnahme der Position möglich

6 ... mit der Zeit

- Kurze Lieferzeiten durch flexible Lagerhaltung
- Individuelle Lösungen für Ihr Produkt
- Qualitätssicherung nach DIN EN ISO 9001



Ihr Ansprechpartner
für HyRAV-Serie:

Jürgen Selent

+49 4267 77 02 49-0

E-Mail: hyrav@eckart-gmbh.de

HyRAV®Flex+ Technische Daten



Einfachwirkend



Doppeltwirkend

Typen/Übersicht

HyRAV Type	Anschlussflansch EN ISO 5211		Anschlussflansch möglich EN ISO 5211	Hohlwelle mit Passfeder	Hohlwelle mit Vierkant	Gewicht doppel- wirkend [kg]
	Standard	Drehmoment [Nm] *		[mm]	[mm]	
AS000	F10	500	F 07 – F 10 – F 12	max. Ø 28 H9	max. ◇ 22 H11	20
AS001	F12	1000	F 10 – F 12 – F 14	max. Ø 36 H9	max. ◇ 27 H11	30
AS002	F14	2000	F 12 – F 14 – F 16	max. Ø 48 H9	max. ◇ 36 H11	45
AS004	F16	4000	F 14 – F 16 – F 25	max. Ø 60 H9	max. ◇ 46 H11	55
AS006 ew	F25	6000	F 16 – F 25 – F 30	max. Ø 72 H9	max. ◇ 55 H11	550
AS008	F25	8000	F 16 – F 25 – F 30	max. Ø 72 H9	max. ◇ 55 H11	115
AS012	F30	16000	F 25 – F 30 – F 35	max. Ø 85 H9	max. ◇ 70 H11	160
AS016	F30	16000	F 25 – F 30 – F 35	max. Ø 98 H9	max. ◇ 75 H11	200
AS024	F35	24000	F 30 – F 35 – F 40	max. Ø 115 H9	max. ◇ 100 H11	350
AS032	F35	32000	F 30 – F 35 – F 40	max. Ø 130 H9	max. ◇ 115 H11	450
AS063	F40	63000	F 35 – F 40 – F 48	max. Ø 165 H9	max. ◇ 130 H11	580
AS100	F48	100000	F 40 – F 48	max. Ø 200 H9	max. ◇ 165 H11	900
AS125	F48	125000	F 40 – F 48	max. Ø 220 H9	max. ◇ 180 H11	1100
AS185	F60	185000	F 48 – F 60	max. Ø 250 H9	max. ◇ 200 H11	1500
AS250	F60	250000	F 48 – F 60	max. Ø 280 H9	max. ◇ 220 H11	2000

* Drehmomente sind variabel und können an die Kundenbedürfnisse angepasst werden.



HyRAV®Flex₊ Optionen

Als Zubehör können selbstverständlich geliefert werden:

- Controlboxen
 - mechanisch
 - induktiv
 - Potentiometer
- Handbetätigung
- Ventilblöcke
- HPU (Aggregate)

Hierzu beraten wir Sie gerne ausführlich persönlich.

Technische Daten (Standard – andere auf Anfrage)

Armaturentriebsart	Steilgewinde – doppelwirkend oder einfachwirkend
max. zul. Betriebsdruck	210 bar
erf. Min. Betriebsdruck	5 bis 10 bar
Schwenkwinkel	90°
Positioniergenauigkeit	< 0,5° vom Gesamtwinkel
Druckflüssigkeit	empfohlen: Mineralöl Gruppe HLP/DIN 51524
Umgebungstemperatur	-25° C bis + 70° C
Schutzart	IP65
Armaturenanschlussflansch	EN ISO 5211
Lebensdauer	Doppelwirkend: > 100.000 Schaltspiele Federrückstellend: abhängig vom gewünschten Federpaket
Einschaltdauer	S1 – 100%
Stellzeiten AUF/ZU	0,5 sek. bis 200 sek.
max. Stellzeit Fail Safe AUF/ZU	bis zu 0,2 sek. (abhängig von Antriebsgröße)
Zertifizierung/Zulassungen	ATEX, SIL2, weitere in Bearbeitung/Planung
Werkstoffe	Stahl, GGG
Dichtungen	PU / NBR



Ihr Ansprechpartner für HyRAV-Serie:

Jürgen Selent
+49 4267 77 02 49-0

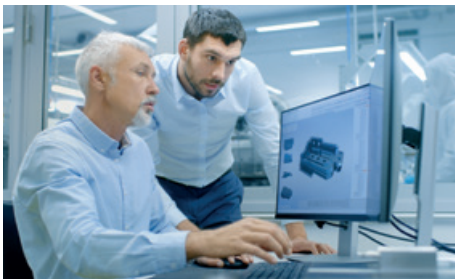
E-Mail: hyrav@eckart-gmbh.de

Unser Antrieb ist Ihre Lösung – weltweit



Das Unternehmen

Das Unternehmen Eckart ist ein innovatives und dynamisches Maschinenbauunternehmen und bietet Lösungen im Bereich begrenzter Schwenk- bzw. Drehbewegungen und kombinierter Schwenk-Hub-Bewegungen. Als einer der weltweit führenden Hersteller entwickelt, konstruiert und fertigt Eckart Armaturentriebe, Schwenkmotoren/ Drehantriebe, Hub-Schwenk-Kombinationen, Linearzylinder und Sondergeräte. Mit mehr als 50 Jahren Erfahrung steht der Name Eckart für Innovation, Zuverlässigkeit und Erfolg. Als familiengeführtes Unternehmen sind solides kaufmännisches Handeln sowie partnerschaftliche Zusammenarbeit die Grundlagen unserer Arbeit. Mit kompetenten Mitarbeitern und Partnern schaffen wir gemeinsam kundenorientierte Lösungen, die Unternehmen aller Größen und Branchen helfen, ihre Prozesse und Produkte zu optimieren und sich so erfolgreich im Markt zu etablieren.



Optimale Ergebnisse sind kein Zufall.

Wir haben ein klares Konzept: Produkte, die höchsten Nutzen bieten. Eckart setzt auf neueste Technologien und extreme Leistungsdichte. Unsere Produkte zeichnen sich durch Präzision, hohe Verfügbarkeit, Robustheit, Verschleißfestigkeit, Wirtschaftlichkeit und hohe Flexibilität aus. Dank unserer Modulbauweise können wir kundenspezifische Aufgabenstellungen individuell und rationell erfüllen. Von der Produktentwicklung, der Fertigung, über Produkttests bis hin zur Endabnahme gibt es bei Eckart ein durchgängiges Produktions- und Qualitätssystem, das beständig optimiert wird.



Weltweit.

Eckart unterhält intensive Geschäftsbeziehungen mit führenden Unternehmen auf der ganzen Welt. Um Spezialist für kundennahe Problemlösungen zu sein, braucht man starke Partner. Unser Erfolgsrezept heißt „Eckart competence network“, das bedeutet, wir schaffen Qualitätsallianzen, die unsere Produktpotentiale optimal auf die individuellen Kundenbedürfnisse übertragen und entwickeln. Somit werden unsere Kunden immer von „heimischen“ Partnern beraten, die die Forderungen des jeweiligen Marktes genau kennen.

Unsere Produktpalette



- Schwenkmotoren / Drehantriebe
- Armaturentrieb HyRAV

- Hub-Schwenk-Kombinationen
- Linearzylinder und Sonderlösungen



ENGINEERED & MADE IN
GERMANY

Innovationskraft zeichnet uns aus

ECKART®

HYDRAULIK · PNEUMATIK

Eckart GmbH

Am Knöschen 2
36381 Schlüchtern
Deutschland

Tel. +49 6661 9628-0
Fax. +49 6661 9628-50

E-Mail info@eckart-gmbh.de

eckart-hydraulics.com